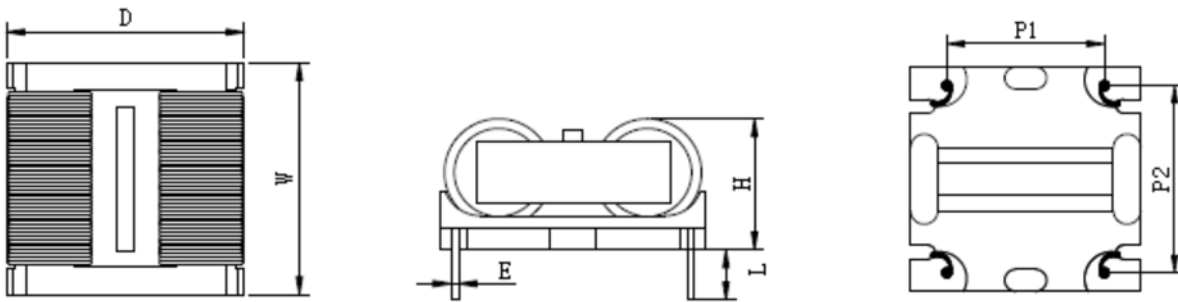


- Rated voltage(v):85 to 265v Ac,50/60Hz
- TURNS RATIO:N1:N2=1:1
- Insulation resistance:100mΩ min at 500DC
- Test Frequency Response: 10KHz 100Mv
- Operating temperature range: -40°C+150°C
- Temperature Rise: 50°C MAX



CONFIGLRATIONS & DIMENSIONS (unit in mm)



特需規格和要求可按客戶要求定做

型號	電感範圍(mH) 1kHz 0.25V	線徑規格(mm)	外形尺寸 W*D*H*L	P1 排距(mm)	P2 間距(mm)	電流(A)	功率(W)
YL-SQ1515 臥式	10mH~40mH	0.10*1.00	17*17*21*3.5	17mm	9mm	0.5-1.8A	65W (MAX)
		0.13*1.00		17mm	13mm		
		0.13*1.20		6mm	8mm		
		0.15*1.0					
		0.18*1.0					
		0.18*1.2					

型號	電感範圍(mH) 1kHz 0.25V	線徑規格(mm)	外形尺寸 W*D*H*L	P1 排距(mm)	P2 間距(mm)	電流(A)	功率(W)
YL-SQ1918 臥式	10mH~35mH	0.13*1.20	24*26*16*3.5	13mm	10mm	0.5-2.5A	180W (MAX)
		0.15*1.0		15mm	16.5mm		
		0.18*1.0					
		0.18*1.2					
		0.20*1.0					
		0.20*1.5					

型号	电感范围(mH) 1kHz 0.25V	线径规格(mm)	外形尺寸 W*D*H*L(MAX)	P1 排距(mm)	P2 间距(mm)	电流(A)	功率(W)
YL-SQ2418 卧式	5mH~20mH	0.18*1.0	26*25*17*4.0	17mm	21mm	0.5-4.0A	280W (MAX)
		0.18*1.2		20mm	22mm		
		0.20*1.0					
		0.3*1.5					
		0.6*1.0					
		0.20*1.5					